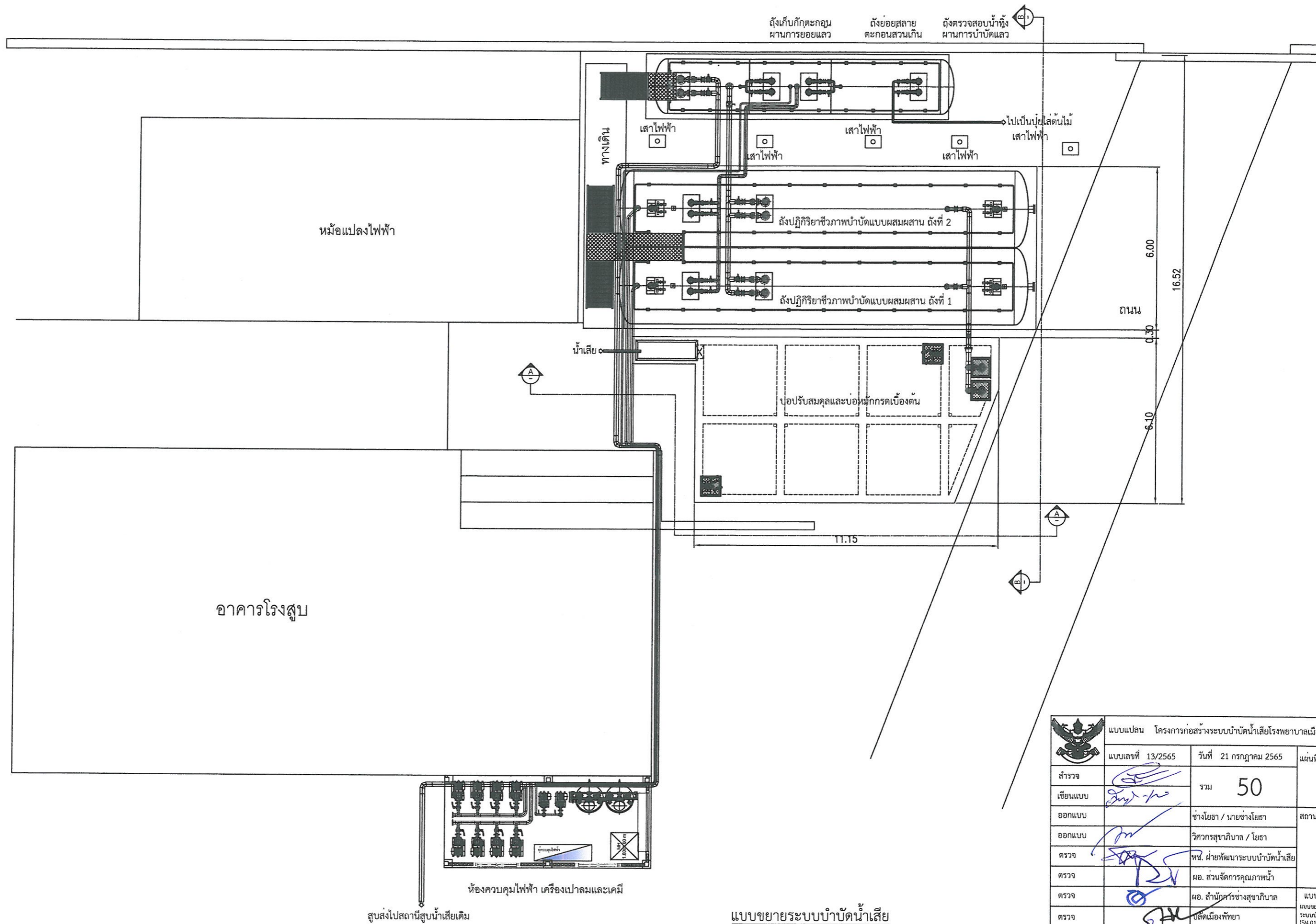


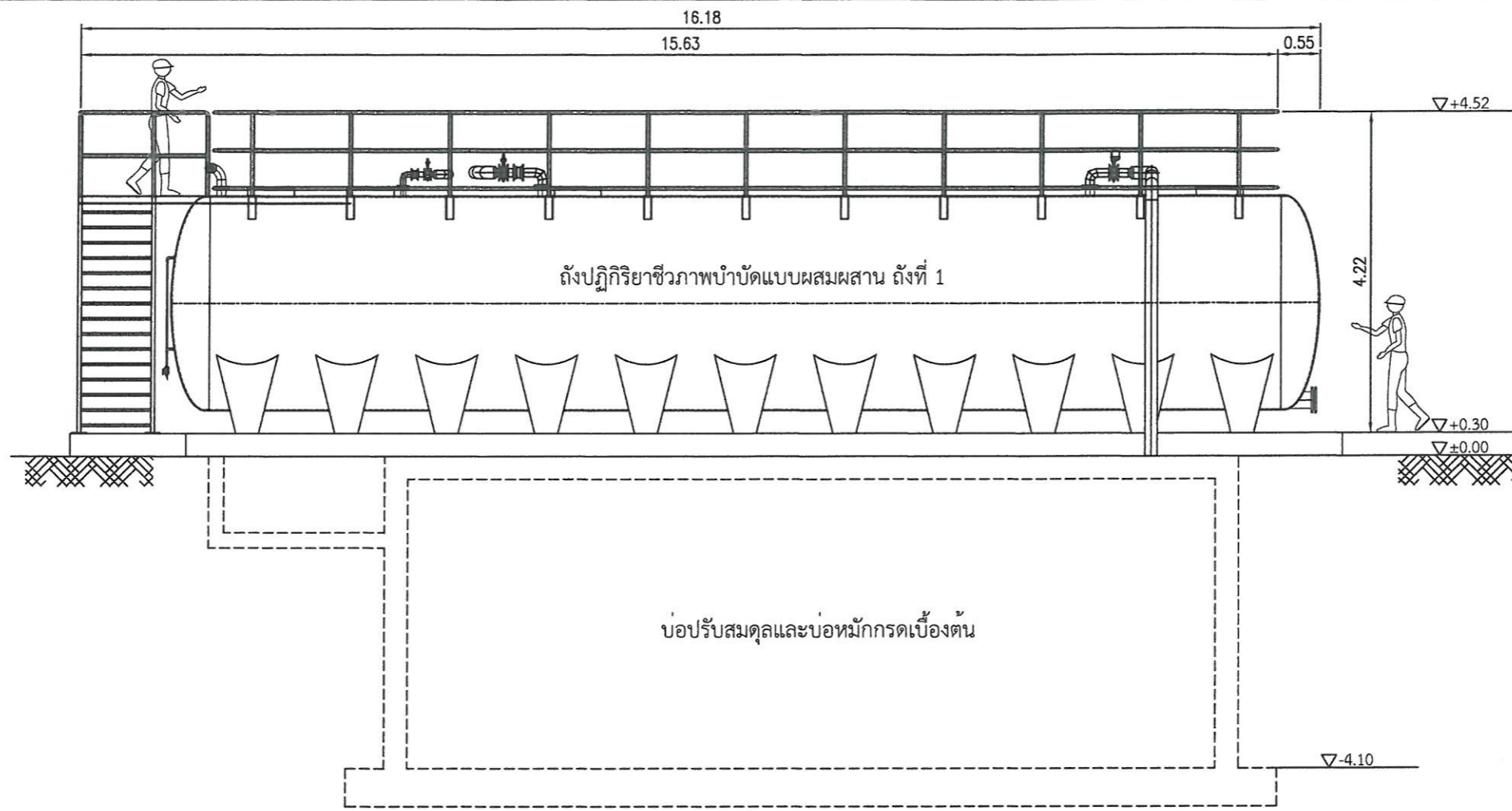
หมวด

แบบระบบบำบัดน้ำเสีย

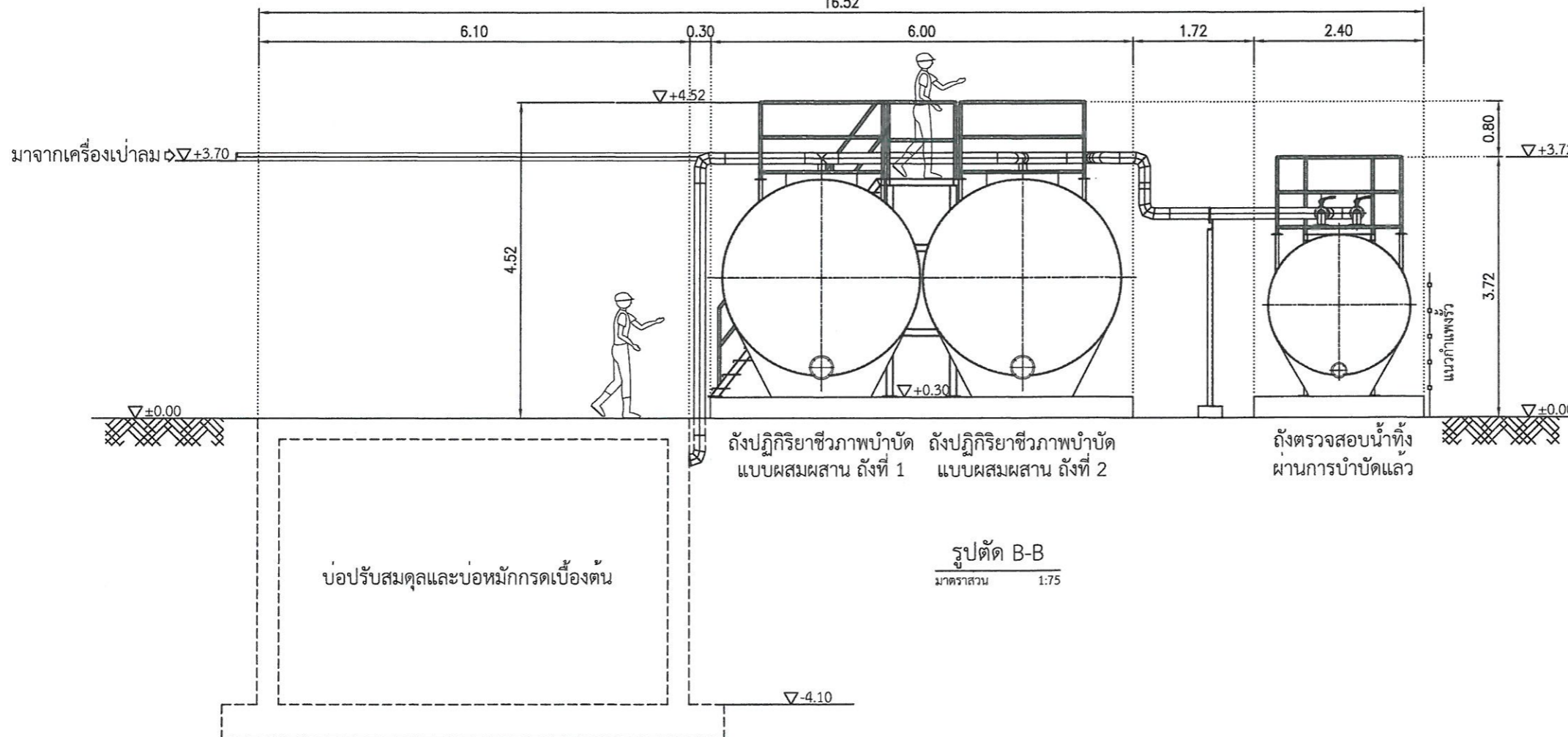


แบบขยายระบบบำบัดน้ำเสีย
มาตราส่วน 1:125


 แบบแปลน โครงการก่อสร้างระบบบำบัดน้ำเสียโรงพยาบาลเมืองพัทยา			
แบบเลขที่ 13/2565	วันที่ 21 กรกฎาคม 2565	แผ่นที่ 8	
สำรวจ	รวม 50	สถานที่ปลูกสร้าง	
เขียนแบบ			
ออกแบบ	ช่างโยธา / นายช่างโยธา	แบบแสดง แบบขยาย ระบบบำบัดน้ำเสีย (SM 01)	
ออกแบบ	วิศวกรสุขาภิบาล / โยธา		
ตรวจ	พ.ญ. ฝ่ายพัฒนาระบบบำบัดน้ำเสีย	นายแพทย์	
ตรวจ	ผอ. ส่วนจัดการคุณภาพน้ำ		
ตรวจ	ผอ. สำนักช่างสุขาภิบาล	นายกเมืองพัทยา	
ตรวจ	ปลัดเมืองพัทยา		
อนุมัติ	นายกเมืองพัทยา		
สำนักช่างสุขาภิบาล เมืองพัทยา			

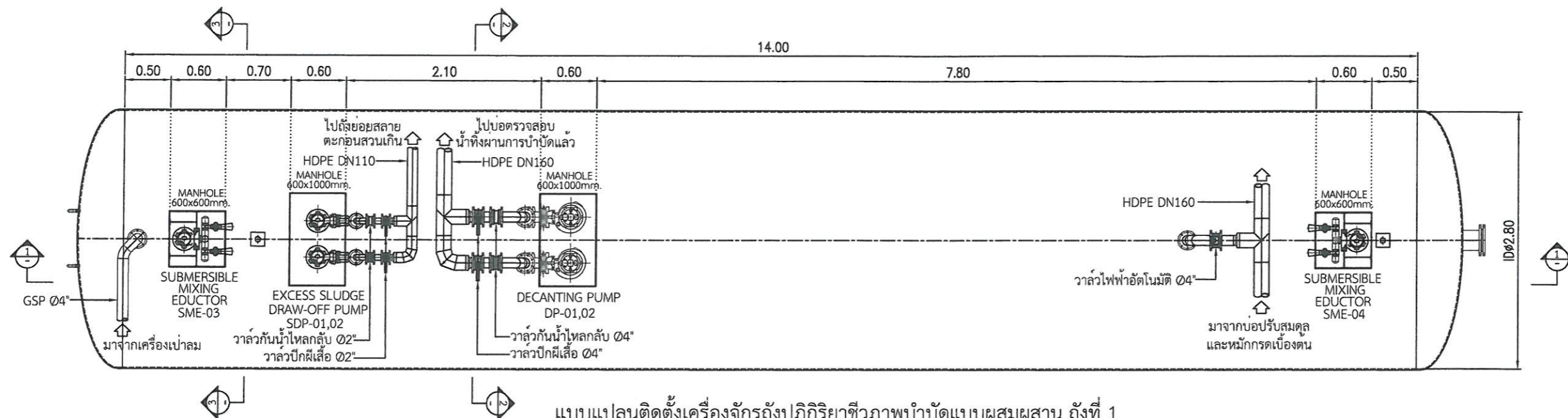


รูปตัด A-A
มาตราส่วน 1:75

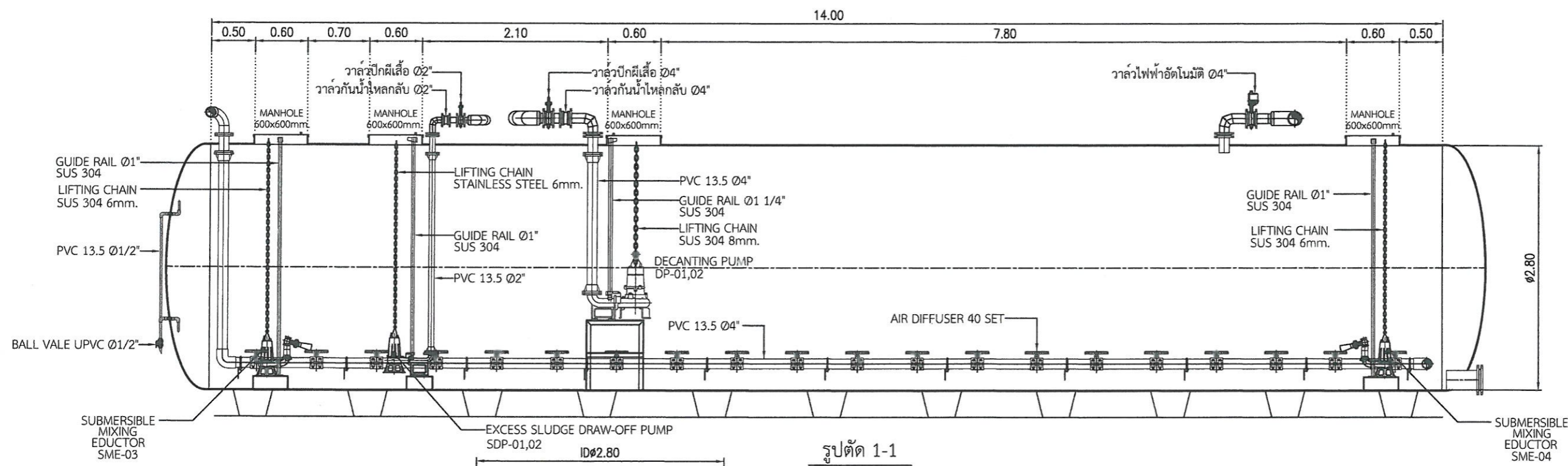


รูปตัด B-B
มาตราส่วน 1:75

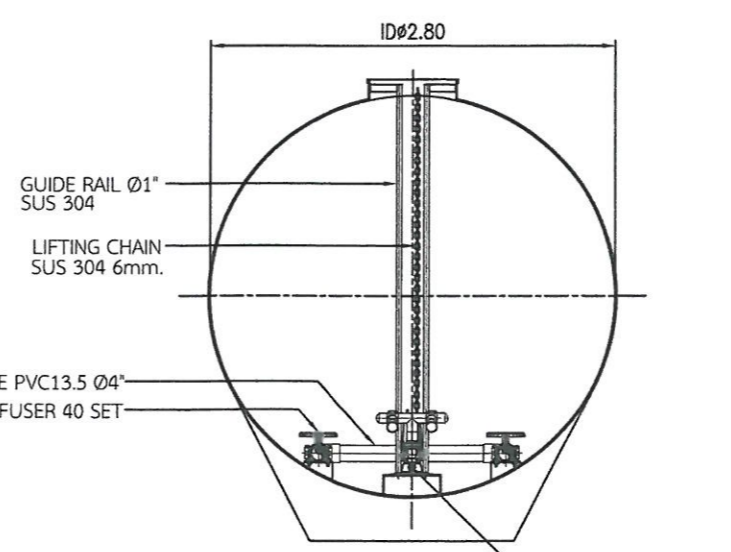
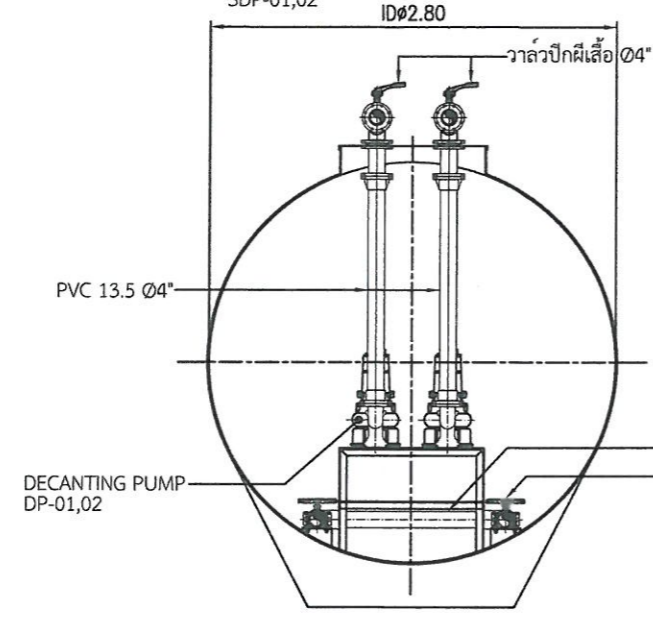
	แบบแปลน โครงการก่อสร้างระบบบำบัดน้ำเสียโรงพยาบาลเมืองพัทยา		
	แบบเลขที่ 13/2565	วันที่ 21 กรกฎาคม 2565	แผ่นที่
สำรวจ		รวม 50	9
เขียนแบบ			
ออกแบบ	ช่างโยธา / นายช่างโยธา		สถานที่ปลูกสร้าง
ออกแบบ	วิศวกรสุขาภิบาล / โยธา		
ตรวจ	หน. ฝ่ายพัฒนาระบบบำบัดน้ำเสีย		
ตรวจ	ผอ. ส่วนจัดการคุณภาพน้ำ		
ตรวจ	ผอ. สำนักการช่างสุขาภิบาล		แบบแสดง รูปตัด A-A รูปตัด B-B (SN-02)
ตรวจ	ปลัดเมืองพัทยา		
อนุมัติ	นายกเมืองพัทยา		
สำนักช่างสุขาภิบาล เมืองพัทยา			




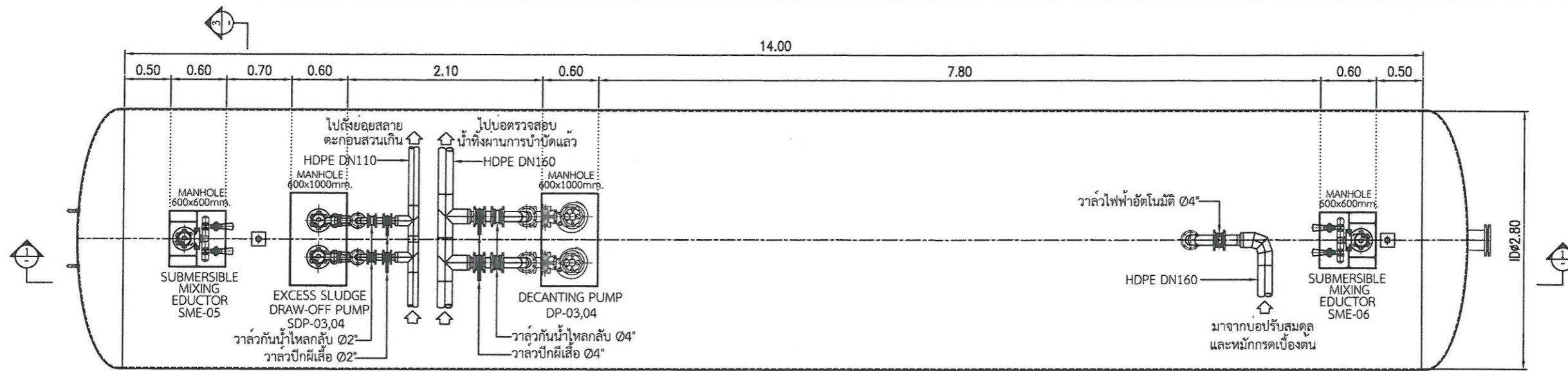
แบบแปลนติดตั้งเครื่องจักรถังปฏิบัติการชีวภาพบำบัดแบบผสมผสาน ถังที่ 1
มาตราส่วน 1:50



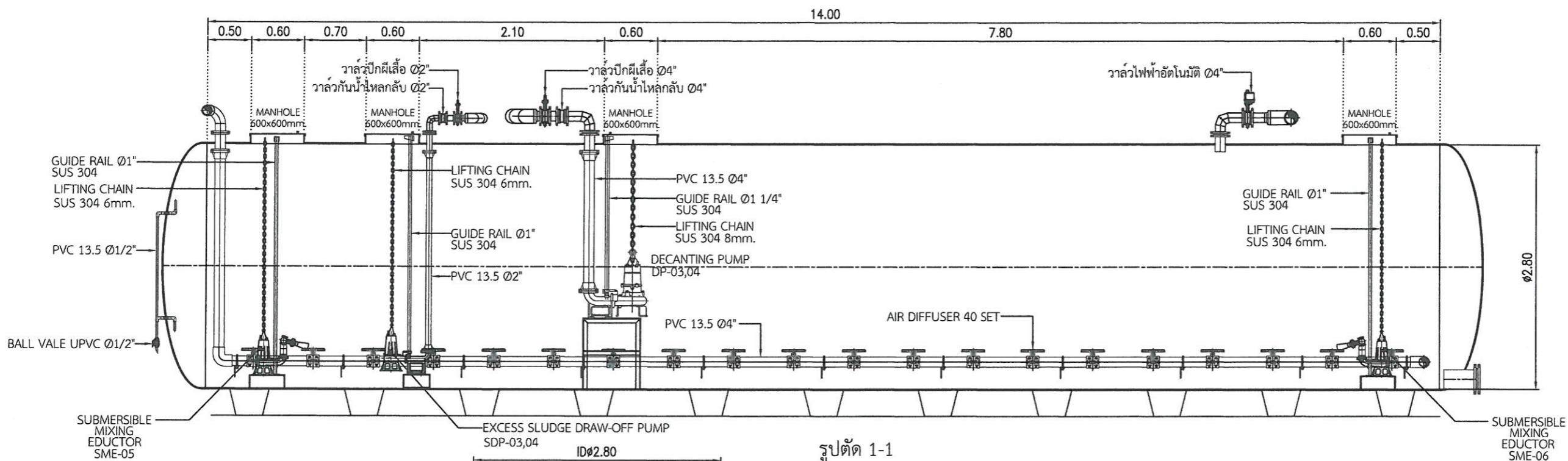
รูปตัด 1-1
มาตราส่วน 1:50



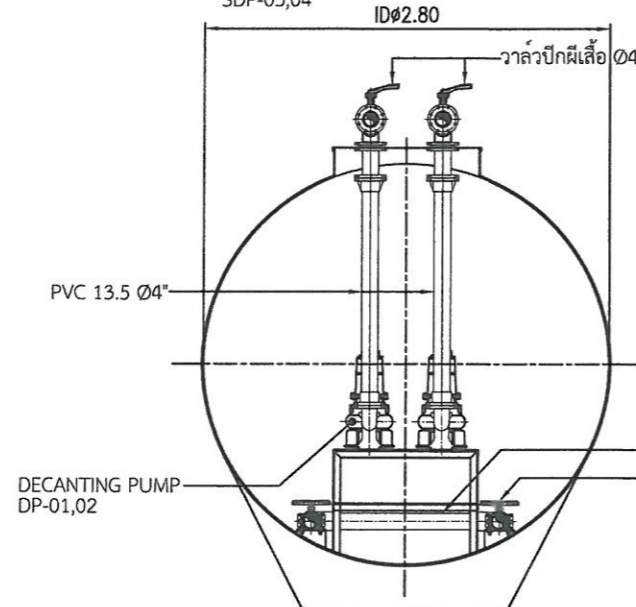
 แบบแปลน โครงการก่อสร้างระบบบำบัดน้ำเสียโรงพยาบาลเมืองพญา			
แบบเลขที่ 13/2565	วันที่ 21 กรกฎาคม 2565	แผ่นที่	
สำรวจ	รวม 50	10	
เขียนแบบ			
ออกแบบ	ช่างโยธา / นายช่างโยธา	สถานที่ปลูกสร้าง	
ออกแบบ	วิศวกรสุขาภิบาล / โยธา		
ตรวจ	หน.ฝ่ายพัฒนาระบบบำบัดน้ำเสีย		
ตรวจ	ผอ. ส่วนจัดการคุณภาพน้ำ		
ตรวจ	ผอ. สำนักการช่างสุขาภิบาล	แบบแสดง	
ตรวจ	ปลัดเมืองพญา	แบบแปลนติดตั้งเครื่องจักรถังบำบัดน้ำเสียโรงพยาบาลเมืองพญา	
อนุมัติ	นายกเมืองพญา	ชีวภาพบำบัด ถังที่ 1 (SN-01)	
สำนักช่างสุขาภิบาล เมืองพญา			



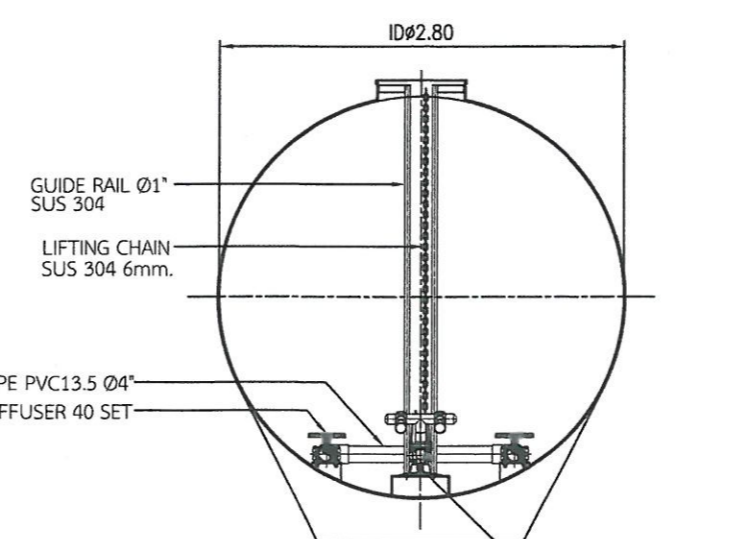
แบบแปลนติดตั้งเครื่องจักรถังปฏิกรณ์ชีวภาพบำบัดแบบผสมผสาน ถังที่ 2
 มาตรฐาน 1:50



รูปตัด 1-1
 มาตรฐาน 1:50

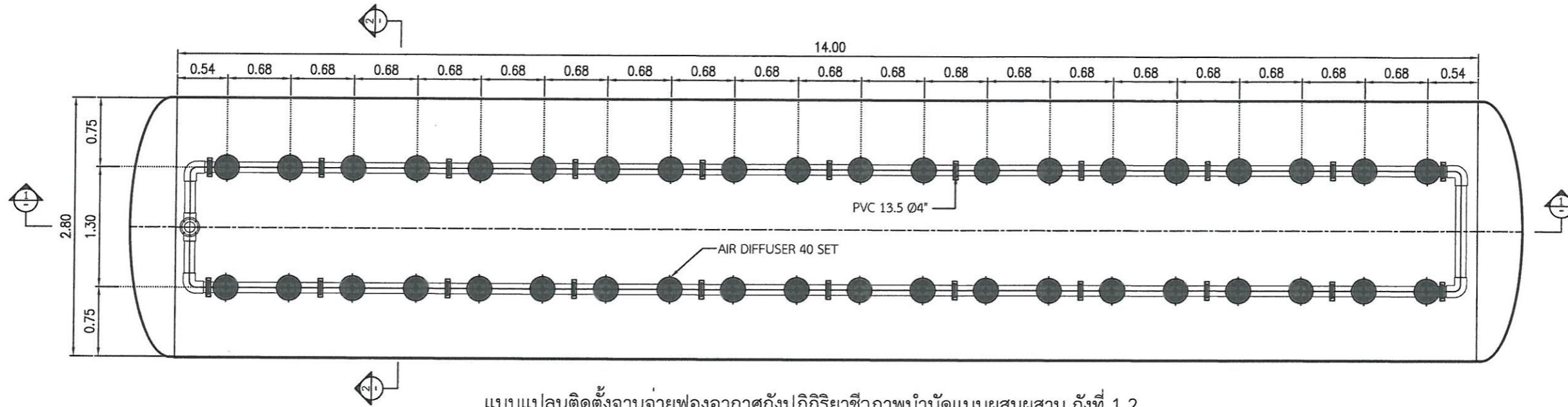


รูปตัด 2-2
 มาตรฐาน 1:50

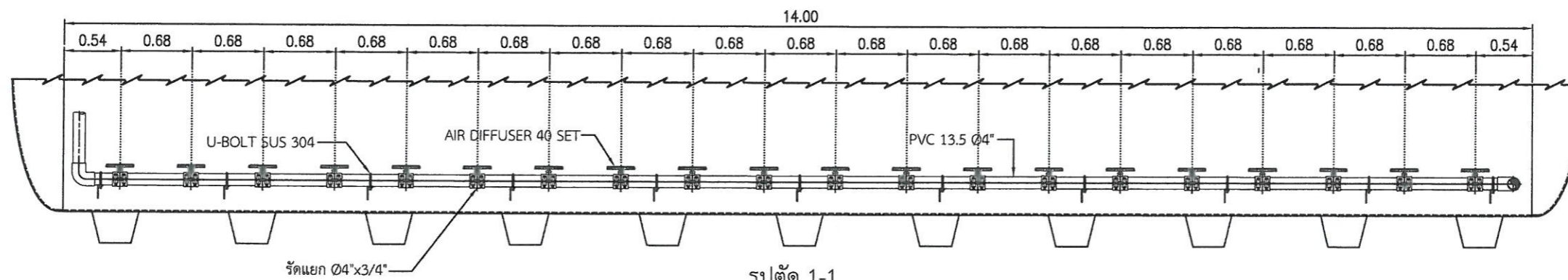


รูปตัด 3-3
 มาตรฐาน 1:50

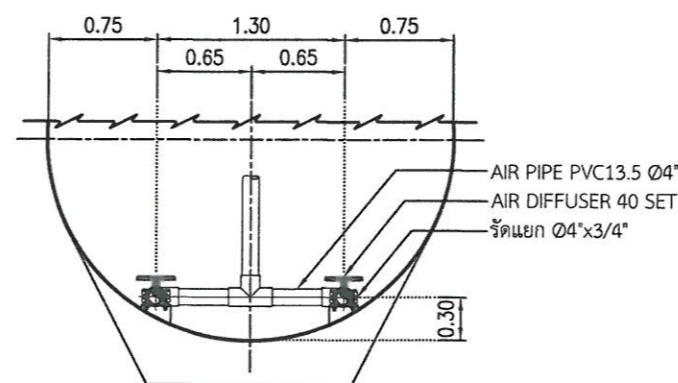
	แบบแปลน โครงการก่อสร้างระบบบำบัดน้ำเสียโรงพยาบาลเมืองพัทยา		
	แบบเลขที่ 13/2565	วันที่ 21 กรกฎาคม 2565	แผ่นที่
สำรวจ	รวม 50	11	สถานที่ปลูกสร้าง
เขียนแบบ			
ออกแบบ	ช่างโยธา / นายช่างโยธา	สถานที่ปลูกสร้าง	
ออกแบบ	วิศวกรสุขาภิบาล / โยธา		
ตรวจ	ทน. ฝ่ายพัฒนาระบบบำบัดน้ำเสีย	สถานที่ปลูกสร้าง	
ตรวจ	ผอ. ส่วนจัดการคุณภาพน้ำ		
ตรวจ	ผอ. สำนักการช่างสุขาภิบาล	แบบแสดง	แบบแปลนติดตั้ง เครื่องจักรถังชีวภาพบำบัดแบบผสมผสาน ถังที่ 2 (N-04)
ตรวจ	ปลัดเมืองพัทยา		
อนุมัติ	นายกเมืองพัทยา		
สำนักช่างสุขาภิบาล			เมืองพัทยา



แบบแปลนติดตั้งงานจ่ายฟองอากาศถึงปฏิกรณ์ชีวภาพบำบัดแบบผสมผสาน ถึงที่ 1,2
 มาตรฐาน 1:50

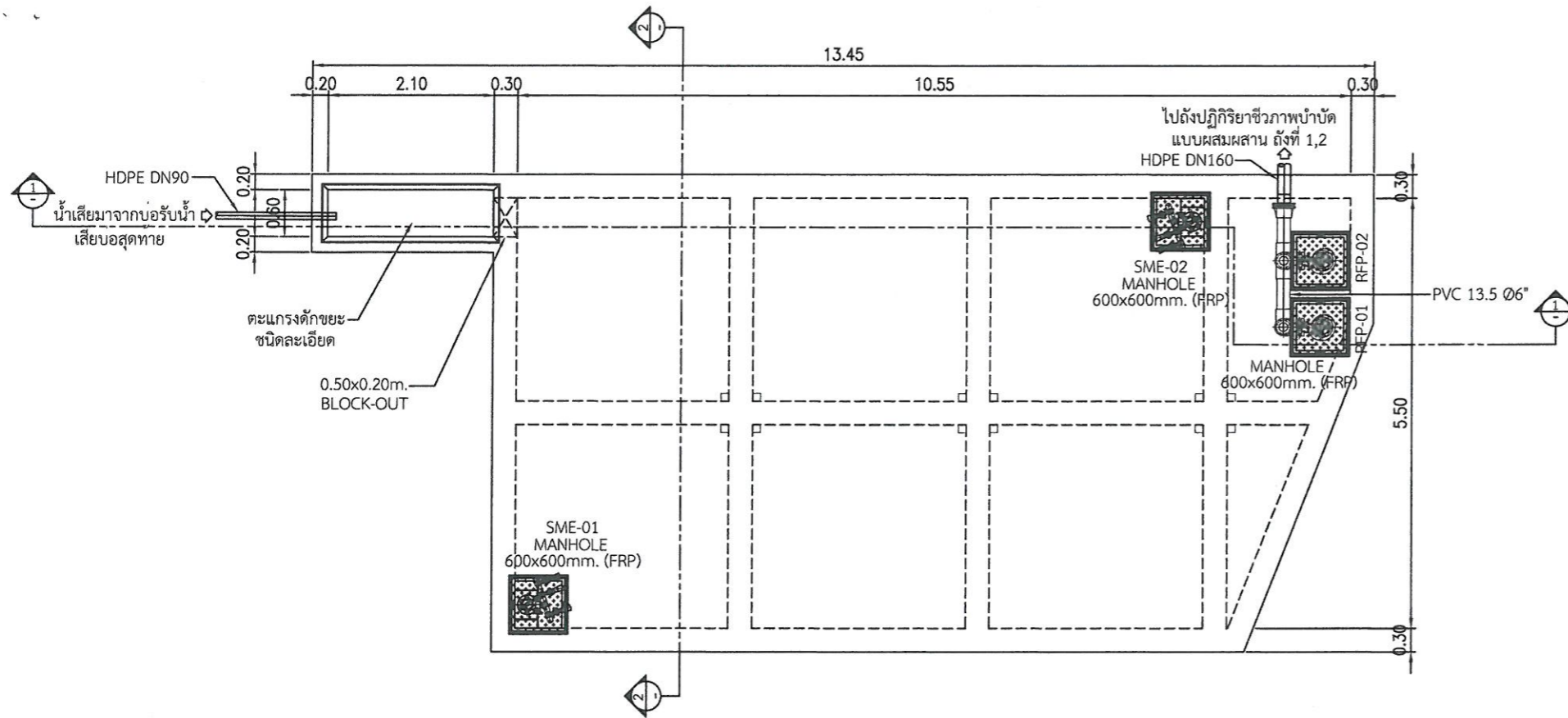


รูปตัด 1-1
 มาตรฐาน 1:50

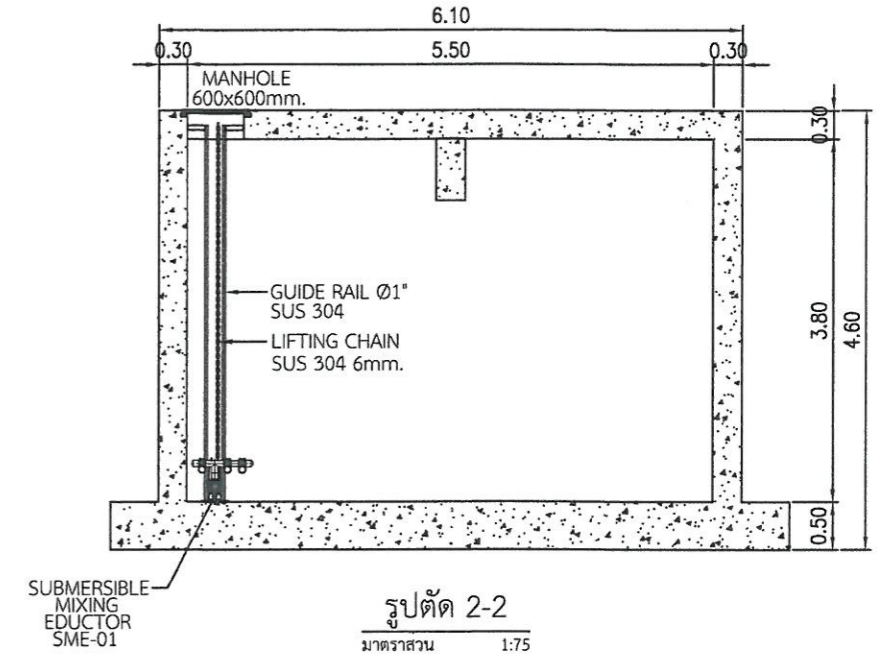


รูปตัด 2-2
 มาตรฐาน 1:50

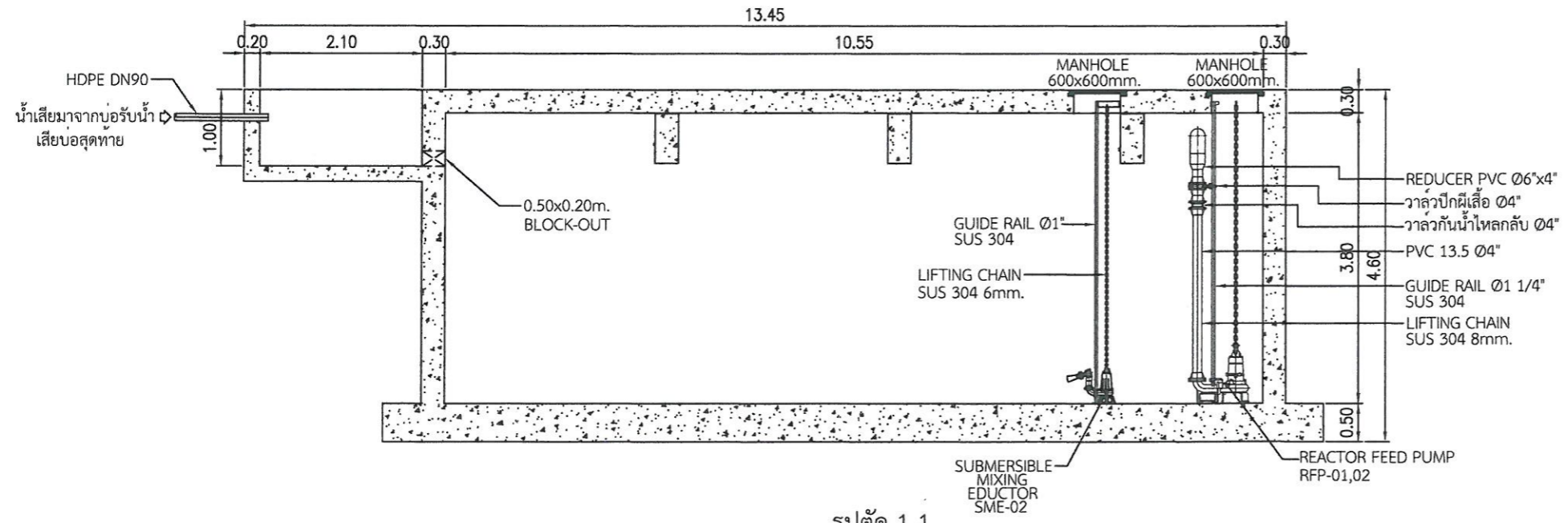
	แบบแปลน โครงการก่อสร้างระบบบำบัดน้ำเสียโรงพยาบาลเมืองพัทยา		
	แบบเลขที่ 13/2565	วันที่ 21 กรกฎาคม 2565	แผ่นที่
สำรวจ	<i>[Signature]</i>	รวม 50	12
เขียนแบบ	<i>[Signature]</i>		
ออกแบบ	<i>[Signature]</i>	ช่างโยธา / นายช่างโยธา	สถานที่ปลูกสร้าง
ออกแบบ	<i>[Signature]</i>	วิศวกรสุขาภิบาล / โยธา	
ตรวจ	<i>[Signature]</i>	หน. ฝ่ายพัฒนาระบบบำบัดน้ำเสีย	
ตรวจ	<i>[Signature]</i>	ผอ. ส่วนจัดการคุณภาพน้ำ	
ตรวจ	<i>[Signature]</i>	ผอ. สำนักการช่างสุขาภิบาล	แบบแสดง
ตรวจ	<i>[Signature]</i>	ปลัดเมืองพัทยา	แบบแปลนติดตั้ง
อนุมัติ	<i>[Signature]</i>	นายกเมืองพัทยา	จ่ายฟองอากาศถึงปฏิ
			กรณ์ชีวภาพบำบัดแบบ
			ผสมผสาน ถึงที่ 1,2
			(SM-05)
สำนักช่างสุขาภิบาล		เมืองพัทยา	



แบบแปลนติดตั้งเครื่องจักรบ่อปรับสมดุลและบ่อหมักกรดเบื้องต้น
 มาตรฐาน 1:75

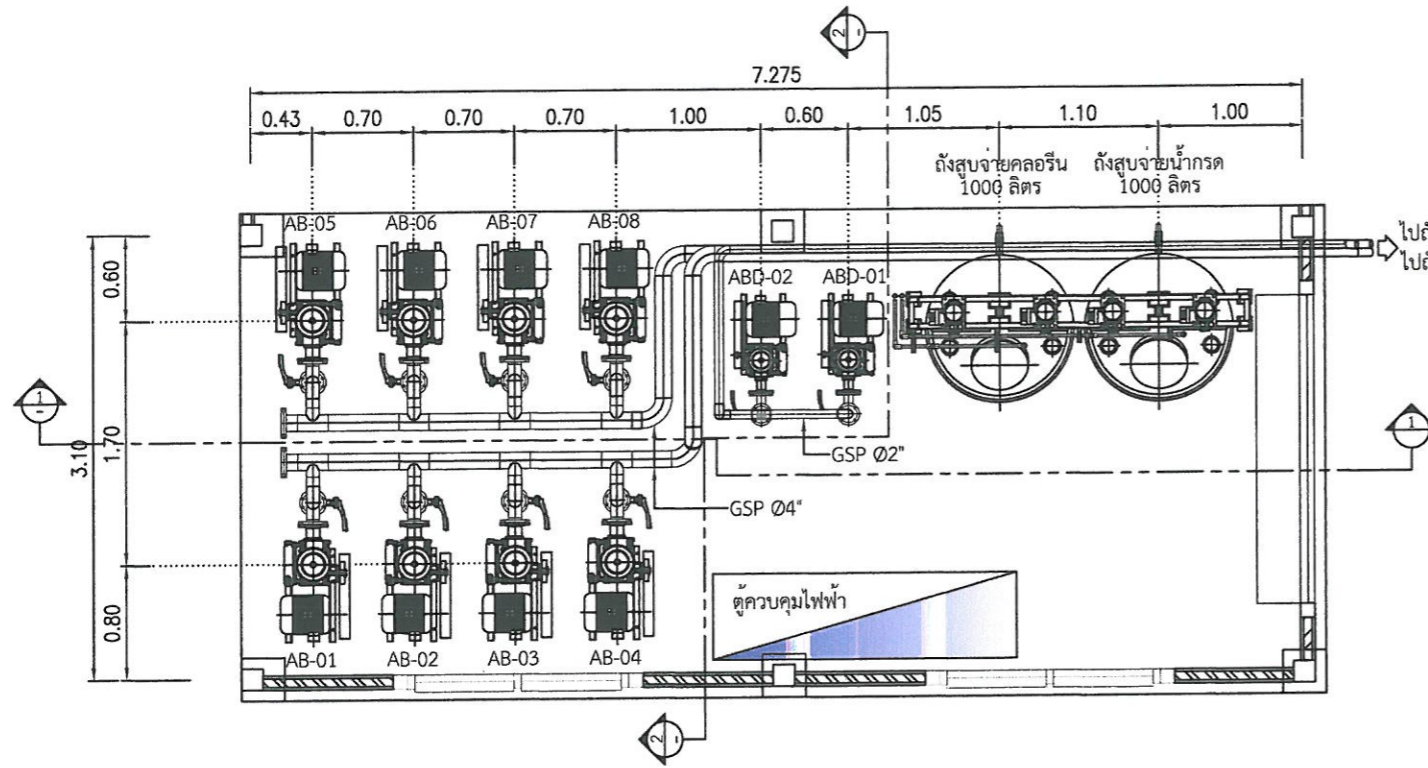


รูปตัด 2-2
 มาตรฐาน 1:75



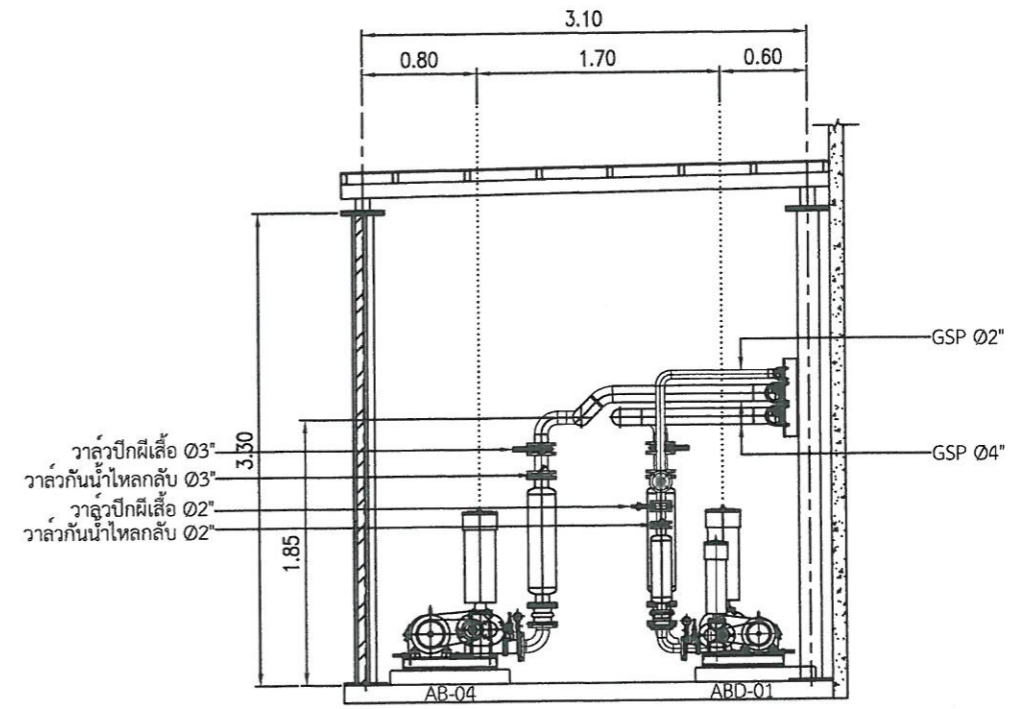
รูปตัด 1-1
 มาตรฐาน 1:75

แบบแปลน โครงการก่อสร้างระบบบำบัดน้ำเสียโรงพยาบาลเมืองพญา			
แบบเลขที่	13/2565	วันที่	21 กรกฎาคม 2565
จำนวน	รวม 50	แผ่นที่	14
สำรวจ	<i>[Signature]</i>	ออกแบบ	ช่างโยธา / นายช่างโยธา
เขียนแบบ	<i>[Signature]</i>	ออกแบบ	วิศวกรสุขาภิบาล / โยธา
ตรวจ	<i>[Signature]</i>	ตรวจ	หน. ฝ่ายพัฒนาระบบบำบัดน้ำเสีย
ตรวจ	<i>[Signature]</i>	ตรวจ	ผอ. ส่วนจัดการคุณภาพน้ำ
ตรวจ	<i>[Signature]</i>	ตรวจ	ผอ. สำนักตรวจช่างสุขาภิบาล
ตรวจ	<i>[Signature]</i>	ตรวจ	ปลัดเมืองพญา
อนุมัติ	<i>[Signature]</i>	อนุมัติ	นายกเมืองพญา
สำนักช่างสุขาภิบาล เมืองพญา			

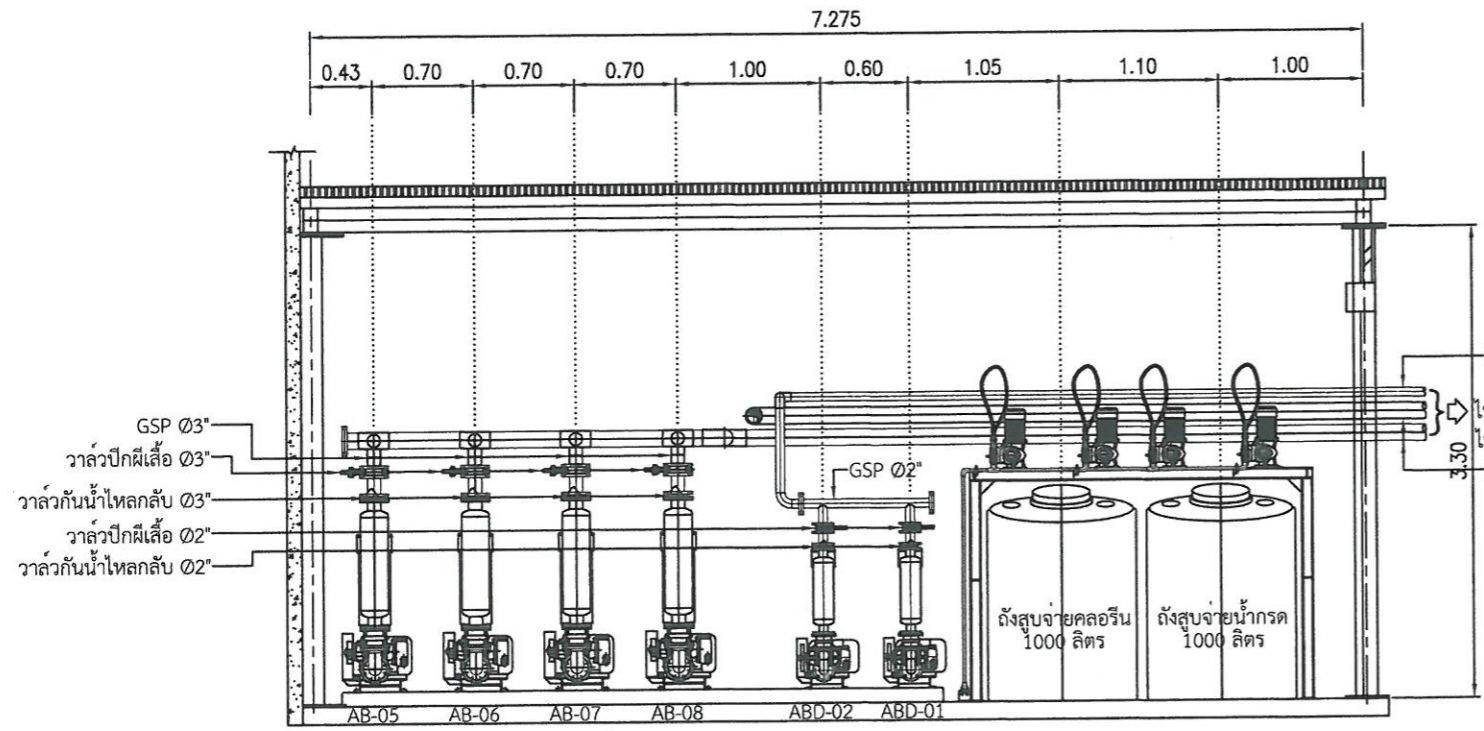


แบบแปลนติดตั้งเครื่องจักรห้องควบคุมไฟฟ้า เครื่องเป่าลมและเคมี
มาตราส่วน 1:50

ไปตั้งปฏิบัติการชีวภาพบำบัดแบบผสมผสาน ตั้งแต่ 1,2
ไปถึงย่อยสลายตะกอนส่วนเกิน



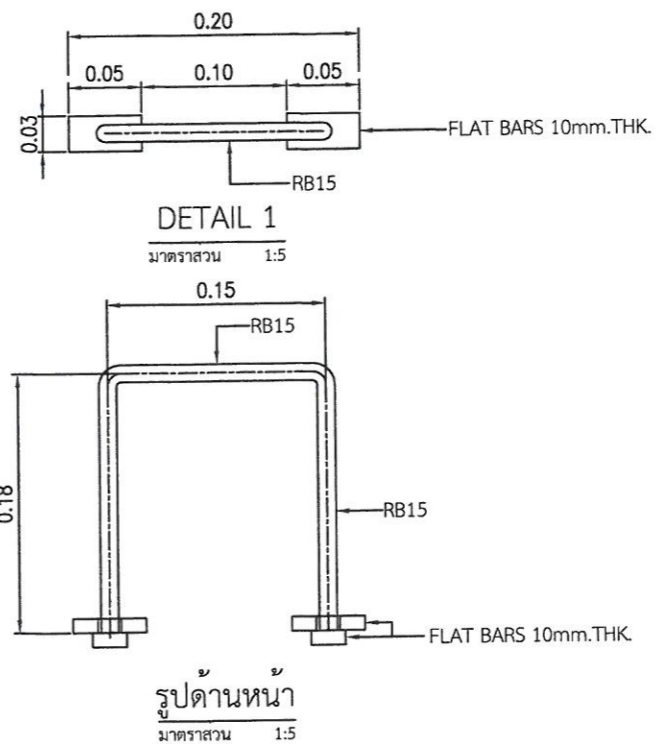
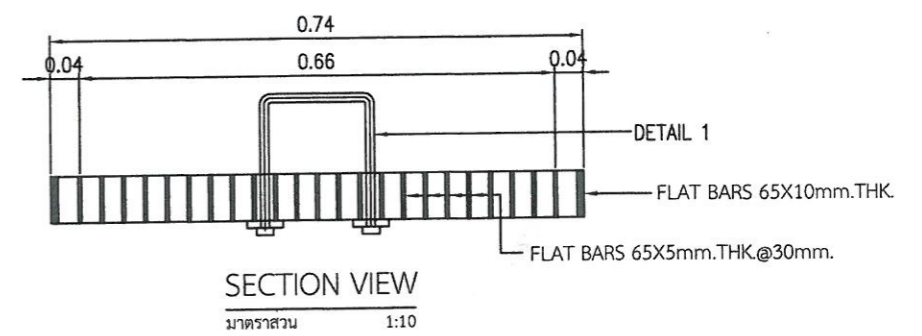
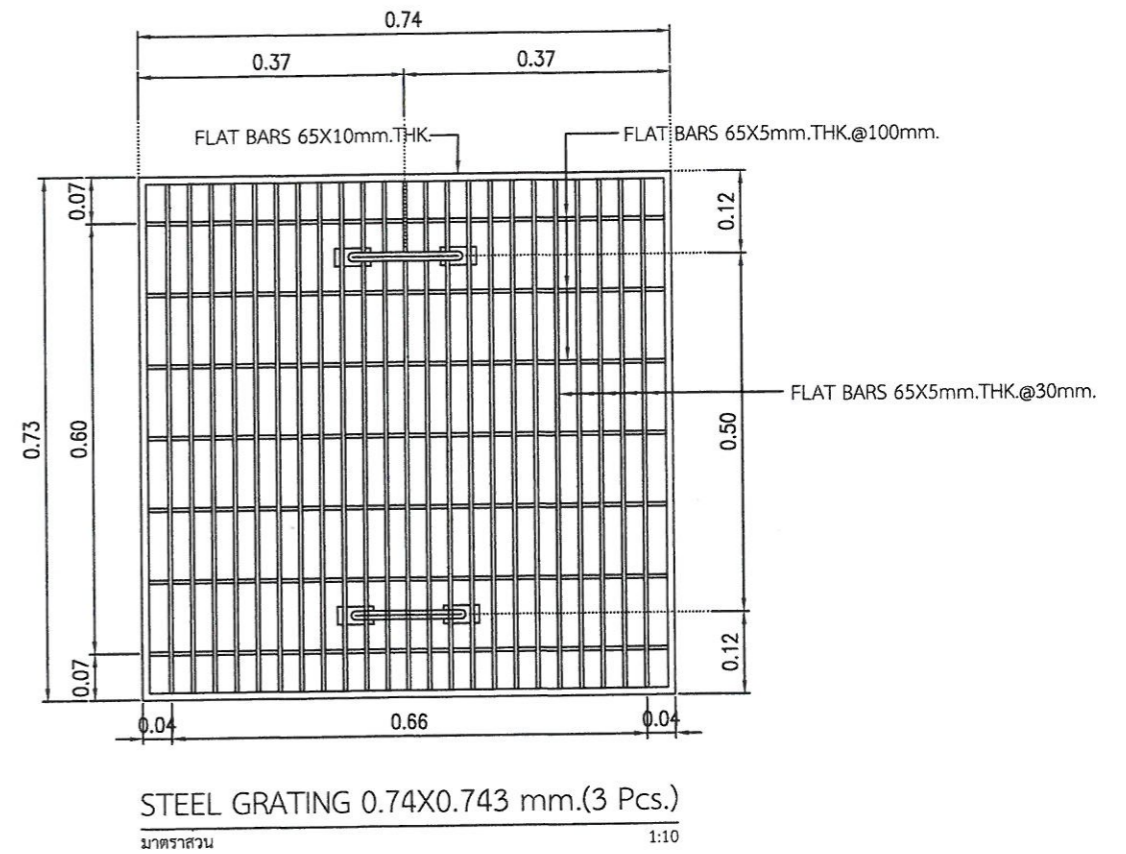
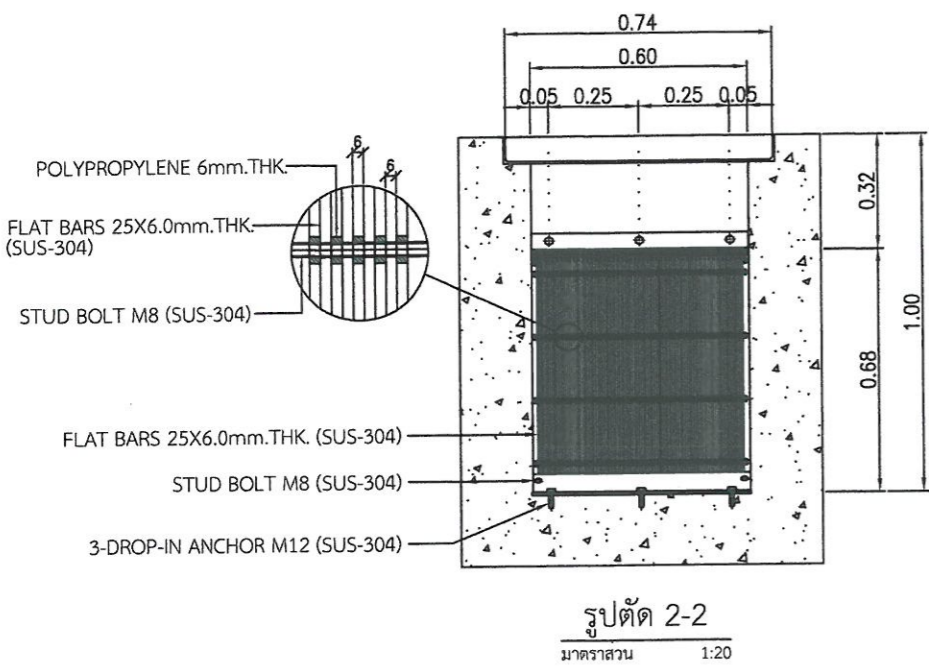
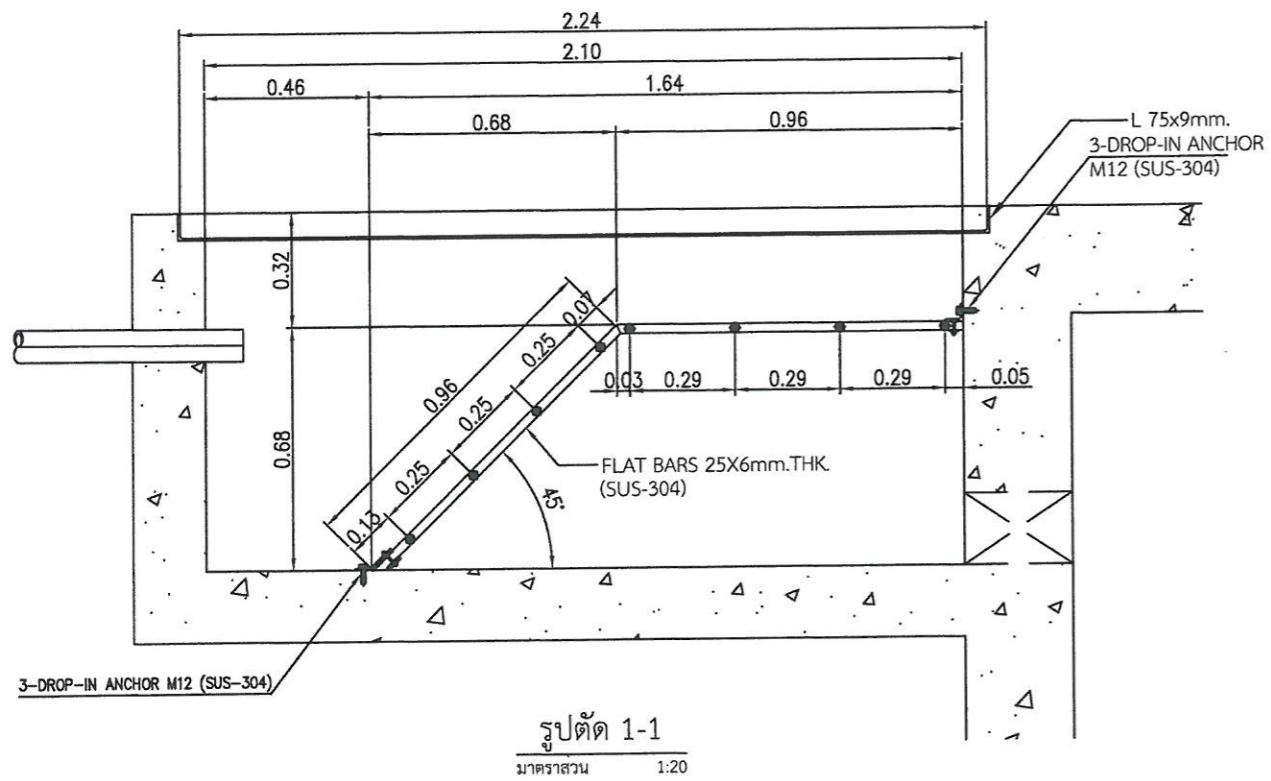
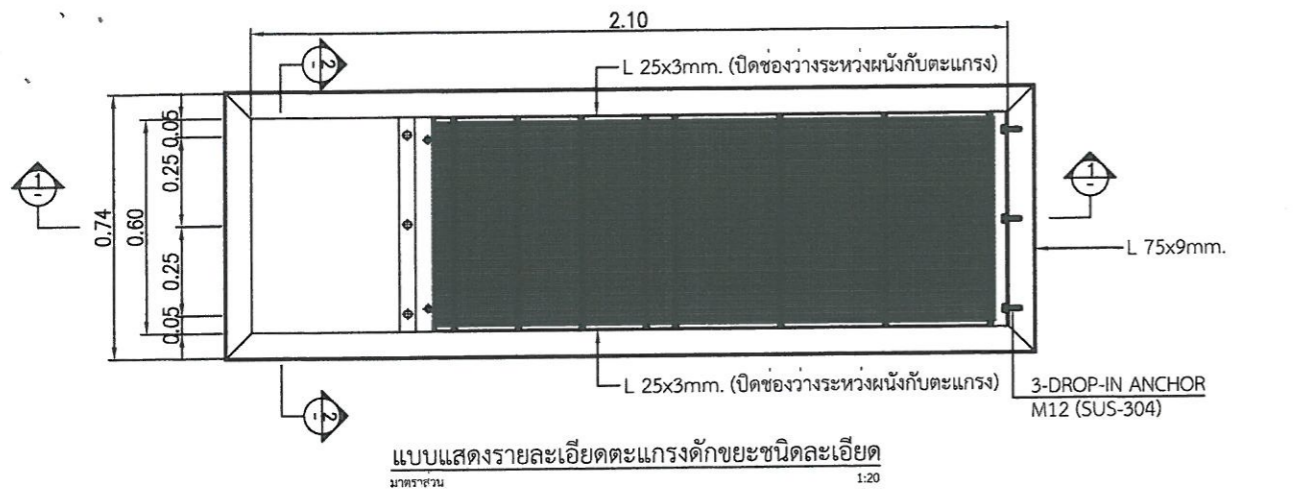
รูปตัด 2-2
มาตราส่วน 1:50



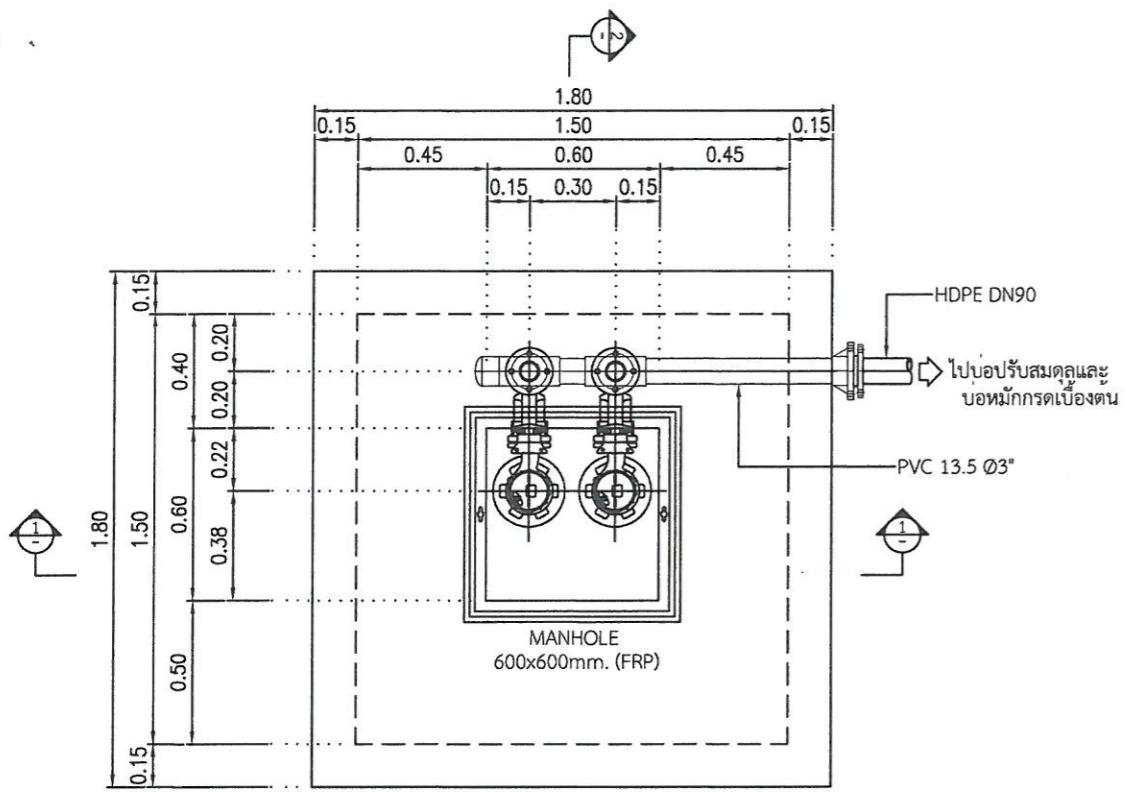
รูปตัด 1-1
มาตราส่วน 1:50

GSP 20"
ไปตั้งปฏิบัติการชีวภาพบำบัดแบบผสมผสาน ตั้งแต่ 1,2
ไปถึงย่อยสลายตะกอนส่วนเกิน
GSP 4"

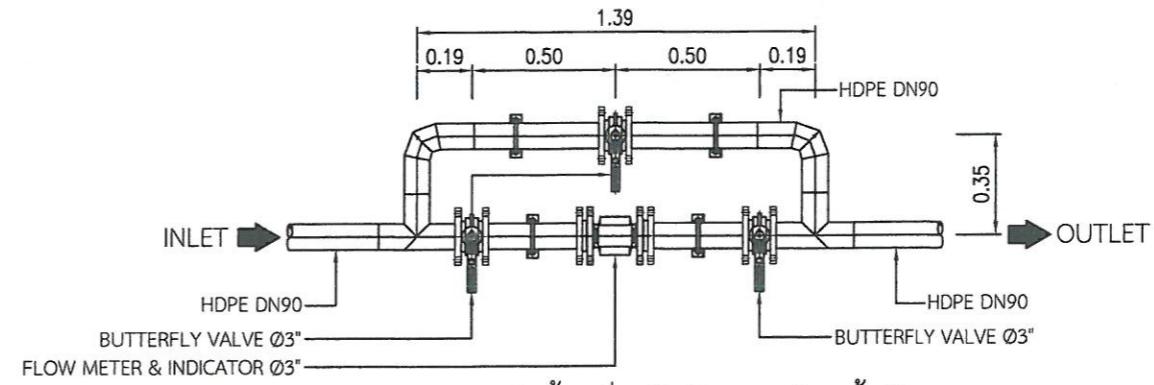
	แบบแปลน โครงการก่อสร้างระบบบำบัดน้ำเสียโรงพยาบาลเมืองพญา		
	แบบเลขที่ 13/2565	วันที่ 21 กรกฎาคม 2565	แผ่นที่
สำรวจ		รวม 50	15
เขียนแบบ			
ออกแบบ	ช่างโยธา / นายช่างโยธา		สถานที่ปลูกสร้าง
ออกแบบ	วิศวกรสุขาภิบาล / โยธา		
ตรวจ	หน. ฝ่ายพัฒนาระบบบำบัดน้ำเสีย		
ตรวจ	ผอ. ส่วนจัดการคุณภาพน้ำ		
ตรวจ	ผอ. สำนักการช่างสุขาภิบาล		แบบแสดง
ตรวจ	ปลัดเมืองพญา		แบบแปลนติดตั้งเครื่องจักรควบคุมไฟฟ้าเครื่องเป่าลมและเคมี (SM-08)
อนุมัติ	นายกเมืองพญา		
สำนักช่างสุขาภิบาล		เมืองพญา	



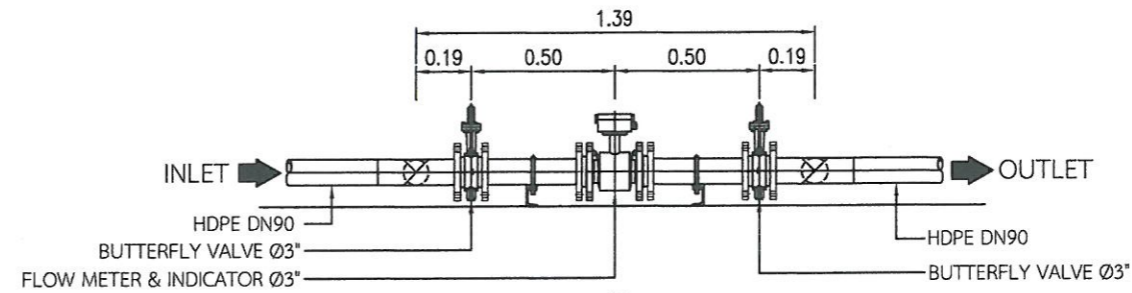
 แบบแปลน โครงการก่อสร้างระบบบำบัดน้ำเสียโรงพยาบาลเมืองพัทยา			
แบบเลขที่	13/2565	วันที่	21 กรกฎาคม 2565
สำเนา		รวม	50
เขียนแบบ			16
ออกแบบ	ช่างโยธา / นายช่างโยธา	สถานที่ปลูกสร้าง	
ออกแบบ	วิศวกรสุขาภิบาล / โยธา		
ตรวจ	หน. ฝ่ายพัฒนาระบบบำบัดน้ำเสีย	แบบแสดง แบบแสดงรายละเอียด ตะแกรงดักขยะ ชนิดละเอียด (SN-09)	
ตรวจ	ผอ. ส่วนจัดการคุณภาพน้ำ		
ตรวจ	ผอ. สำนักจัดการสุขาภิบาล	ปลัดเมืองพัทยา	
ตรวจ	ปลัดเมืองพัทยา		
อนุมัติ		นายกเมืองพัทยา	
สำนักช่างสุขาภิบาล เมืองพัทยา			



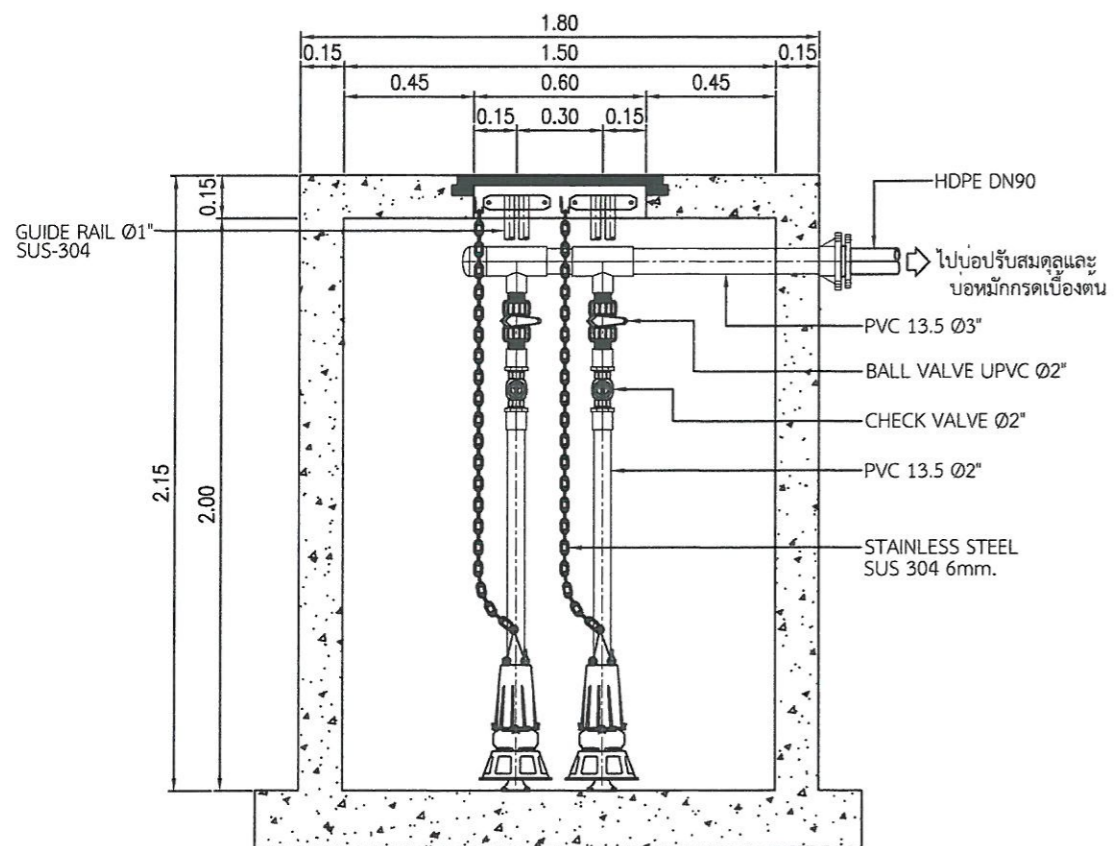
แปลนแสดงการติดตั้งเครื่องสูบน้ำเสียเข้าระบบบำบัด
 มาตรฐาน 1:25



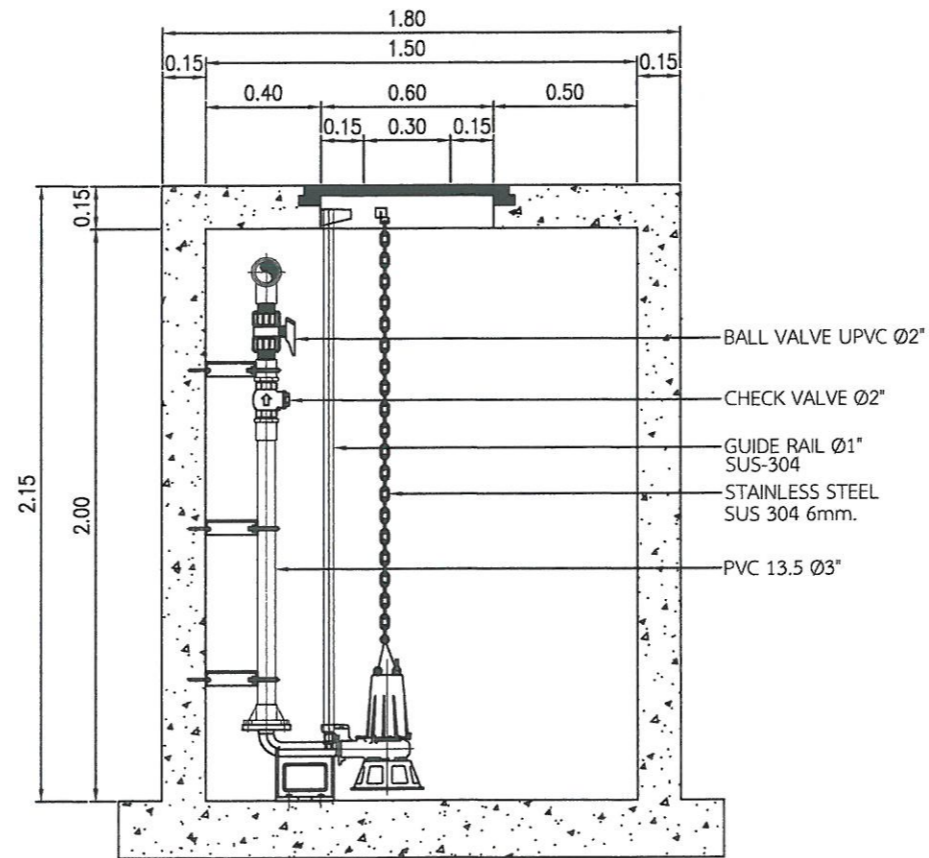
แปลนแสดงการติดตั้งเครื่องวัดอัตราการไหลน้ำเสีย
 มาตรฐาน 1:25





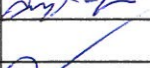



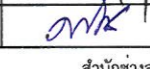
รูปด้าน
 มาตรฐาน 1:25

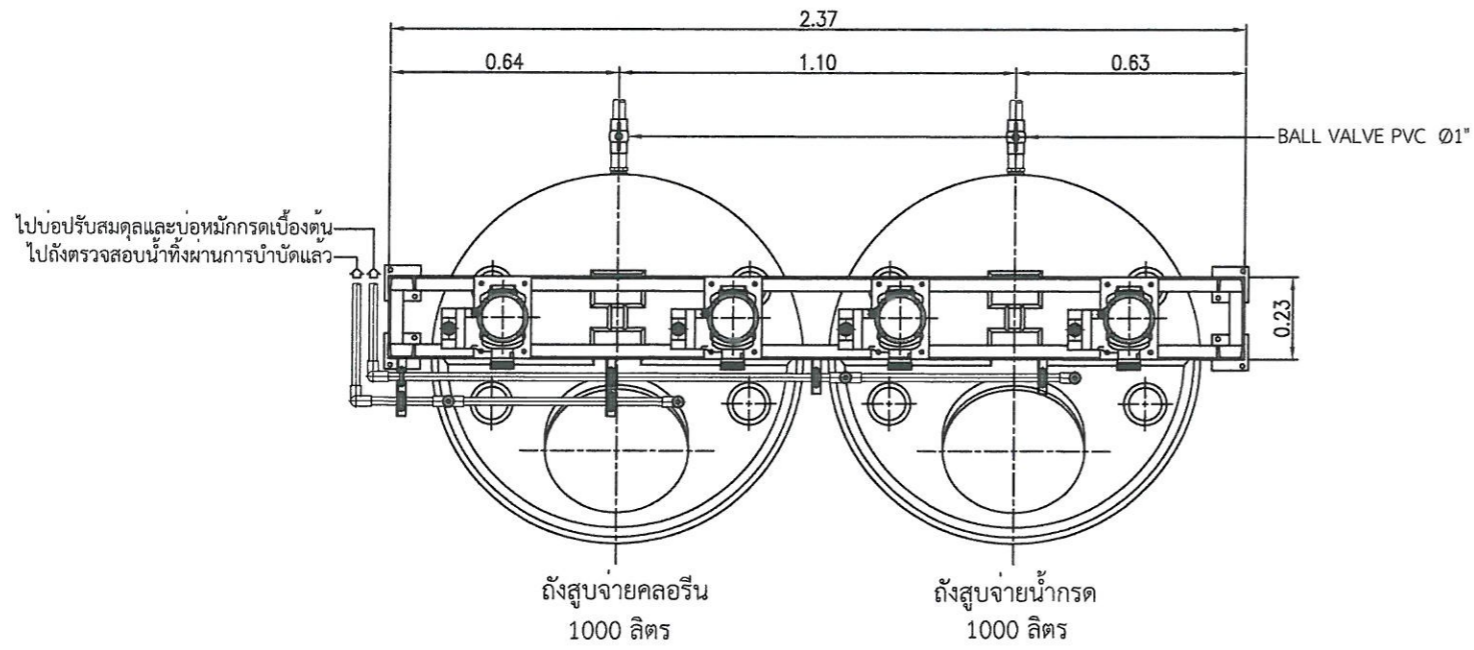


รูปตัด 1-1
 มาตรฐาน 1:25

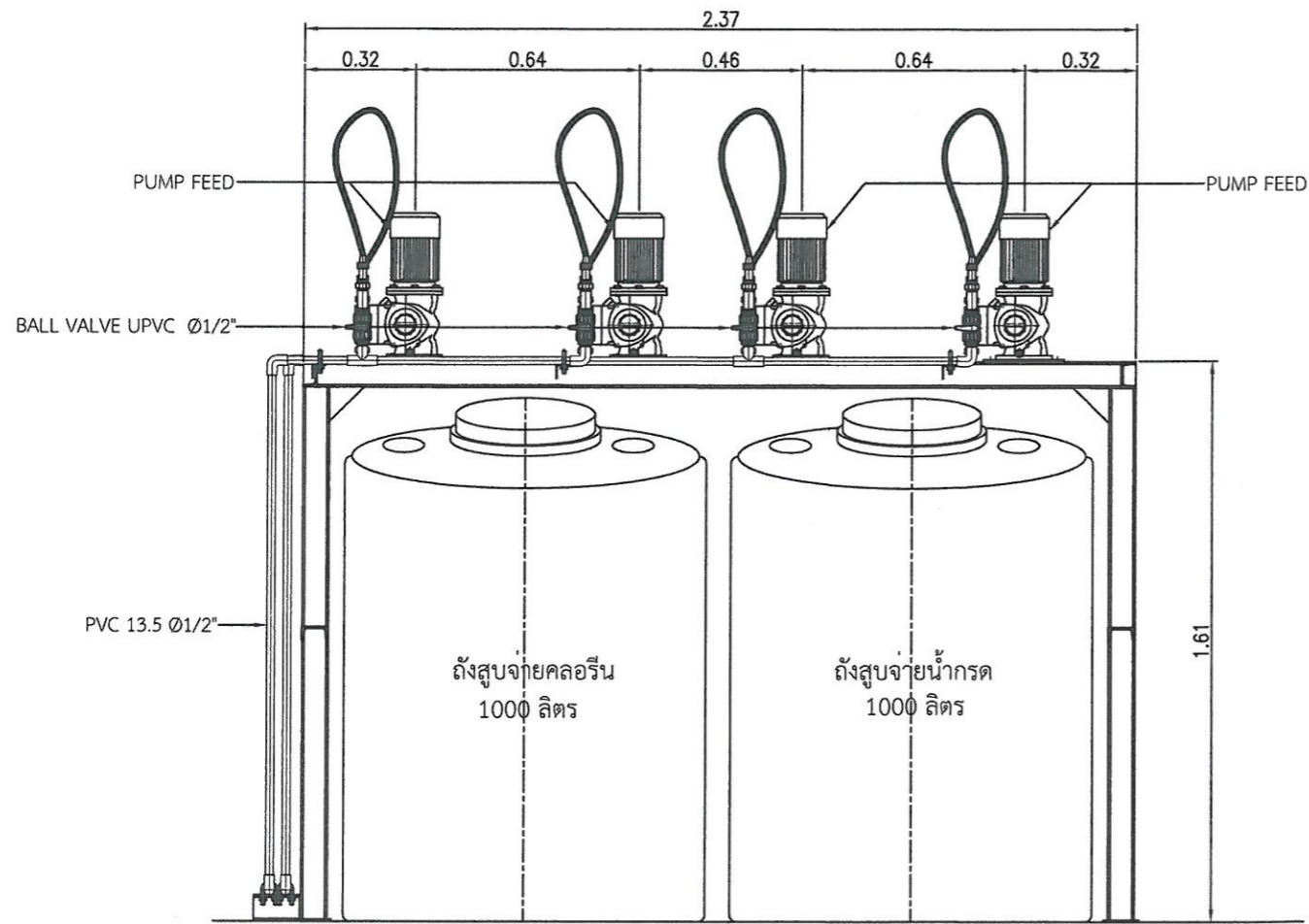


รูปตัด 2-2
 มาตรฐาน 1:25

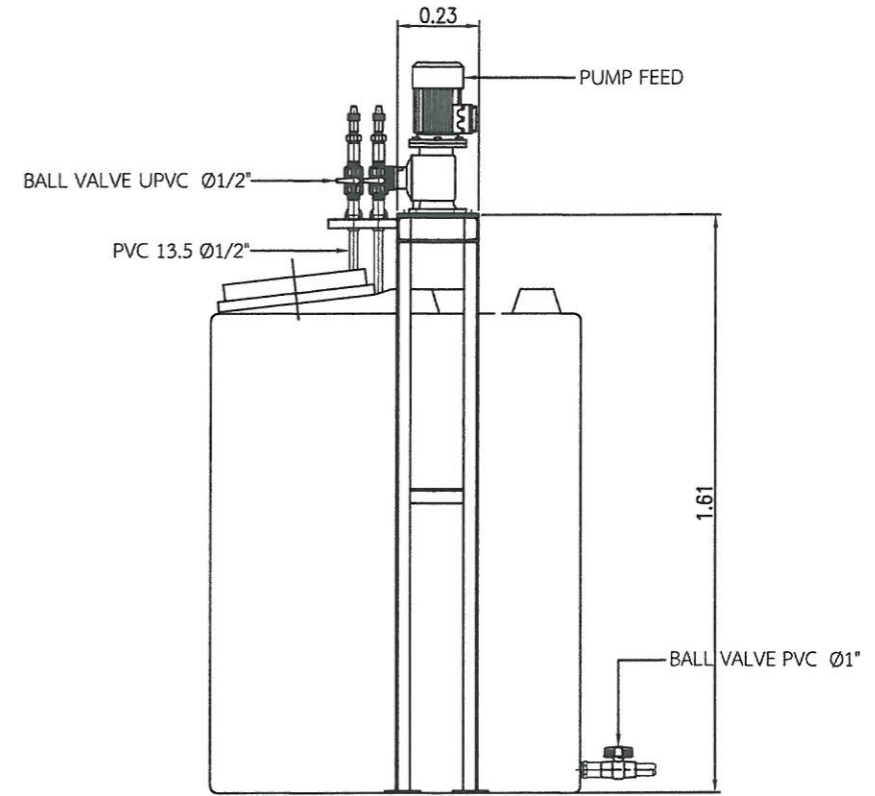
	แบบแปลน โครงการก่อสร้างระบบบำบัดน้ำเสียโรงพยาบาลเมืองพัทยา		
	แบบเลขที่ 13/2565	วันที่ 21 กรกฎาคม 2565	แผ่นที่
สำรวจ		รวม 50	17
เขียนแบบ			
ออกแบบ	ช่างโยธา / นายช่างโยธา		สถานที่ปลูกสร้าง
ออกแบบ	วิศวกรสุขาภิบาล / โยธา		
ตรวจ		หน. ฝ่ายพัฒนาระบบบำบัดน้ำเสีย	
ตรวจ		ผอ. ส่วนจัดการคุณภาพน้ำ	
ตรวจ		ผอ. สำนักช่างสุขาภิบาล	แบบแสดงแปลงอาคารติดตั้งเครื่องสูบน้ำเสียระบบบำบัด (SN-10)
อนุมัติ		นายกเมืองพัทยา	
สำนักช่างสุขาภิบาล เมืองพัทยา			



แปลนแสดงการติดตั้งชุดสูบน้ำกรด,ชุดสูบน้ำคลอรีน
มาตราส่วน 1:20

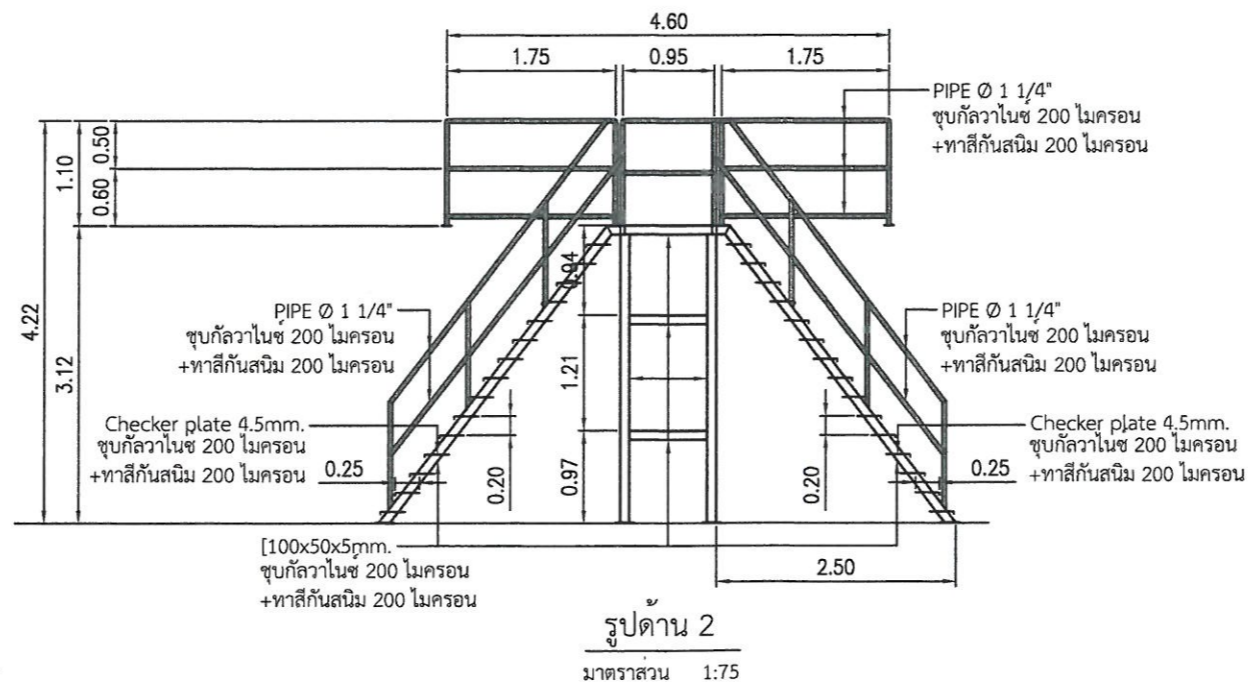
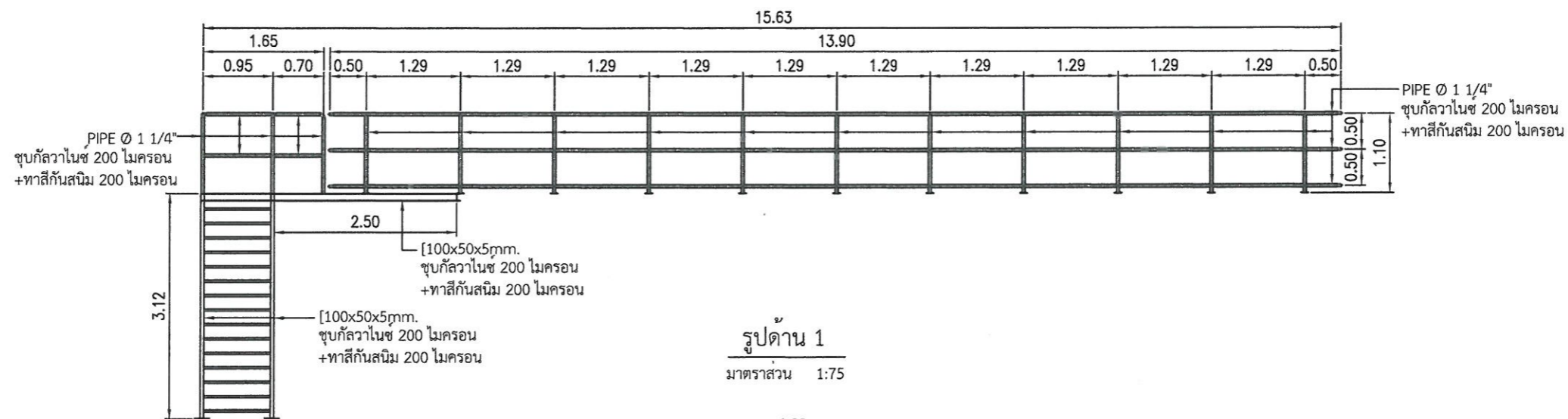
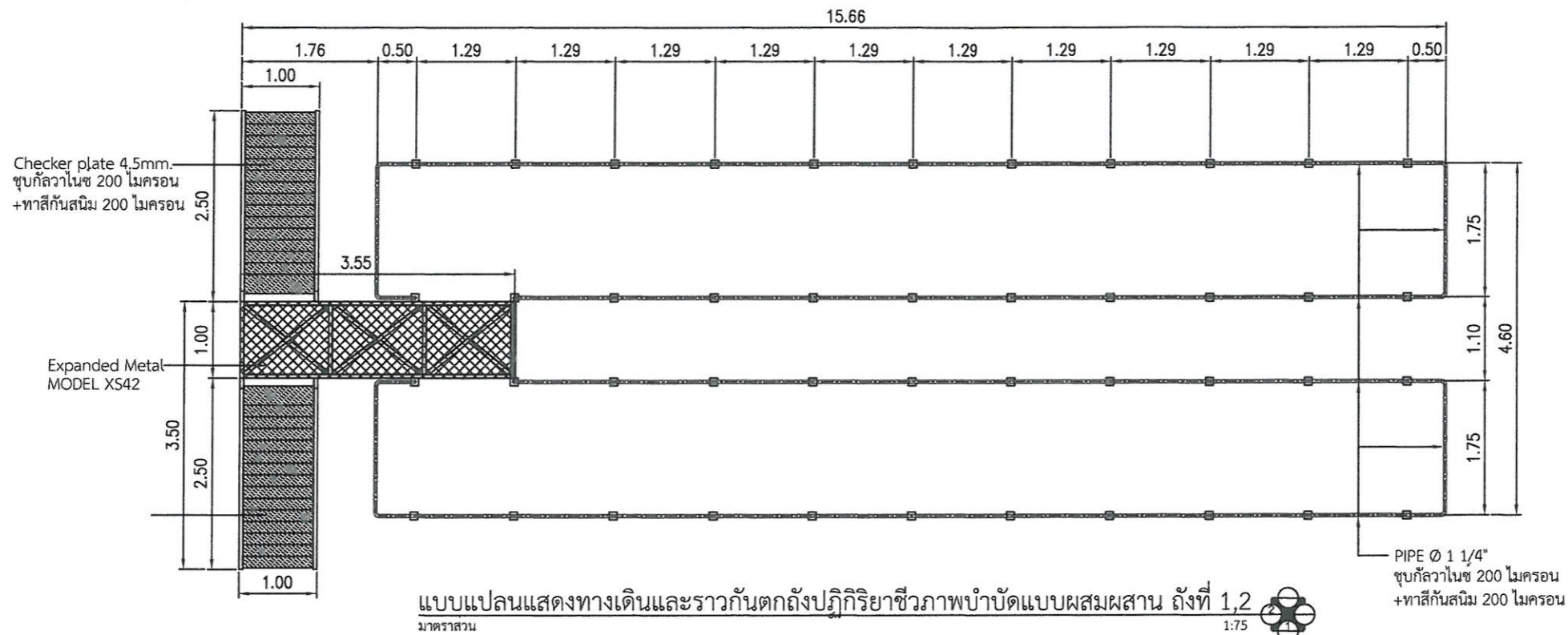


รูปด้านหน้า
มาตราส่วน 1:20

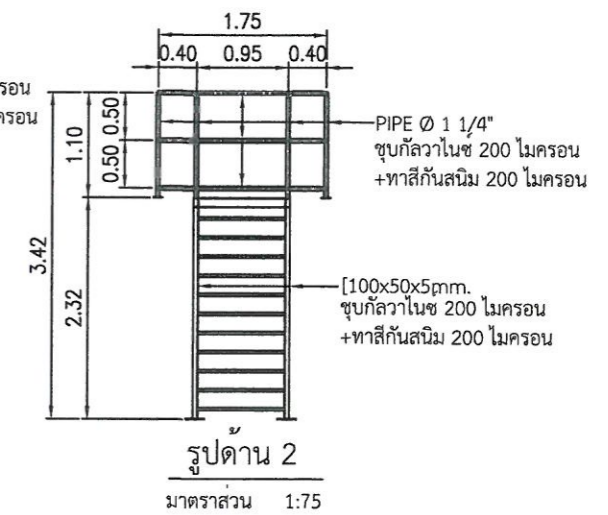
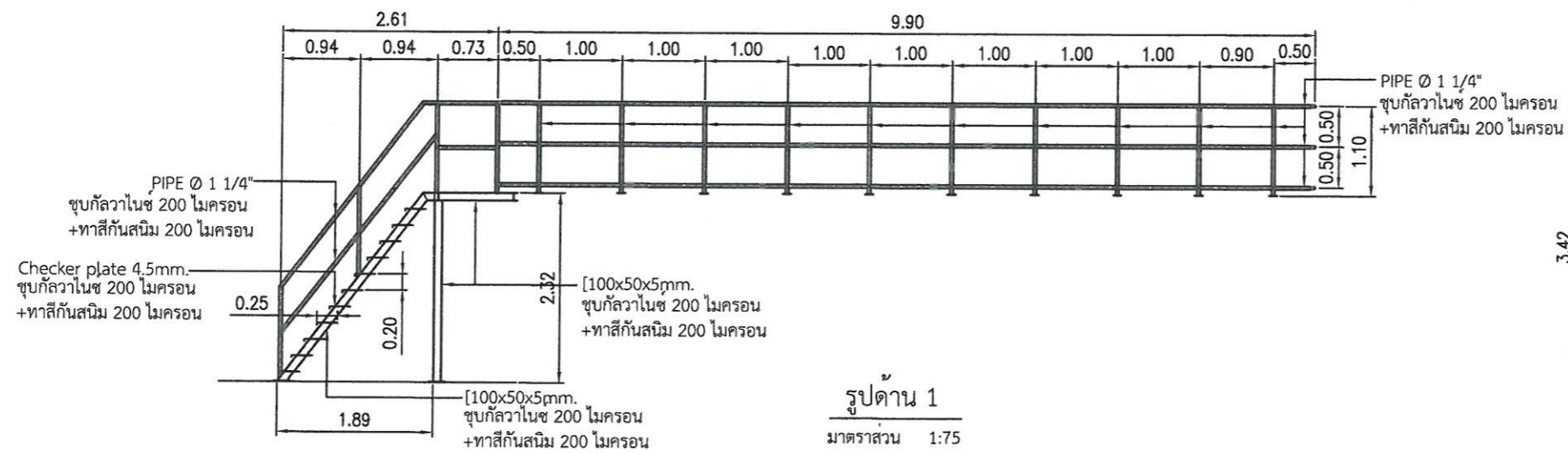
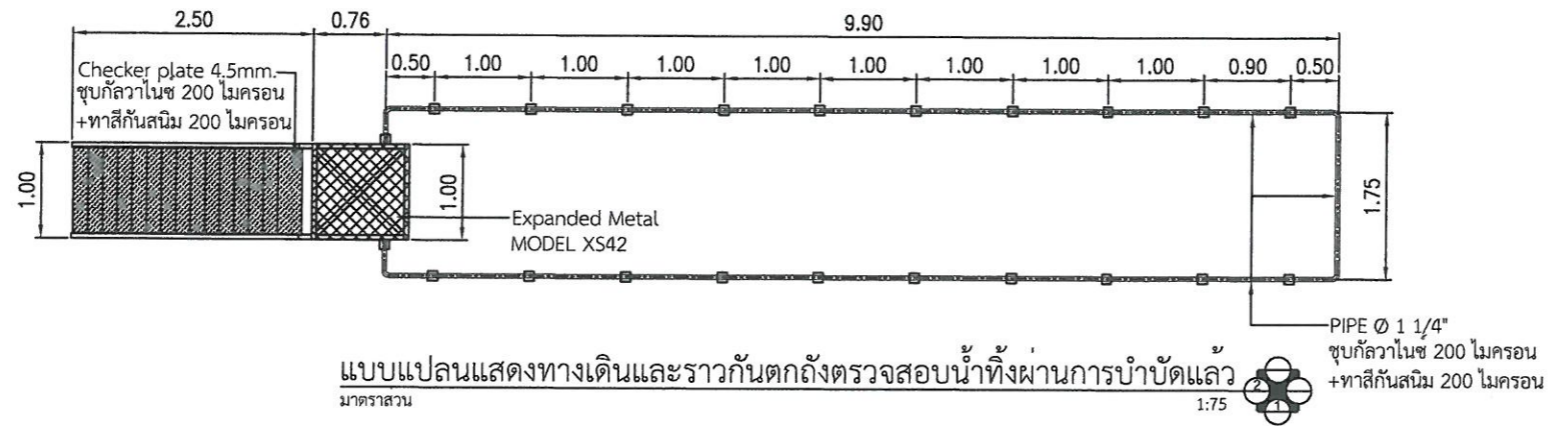


รูปด้านข้าง
มาตราส่วน 1:20

	แบบแปลน โครงการก่อสร้างระบบบำบัดน้ำเสียโรงพยาบาลเมืองพัทยา		
	แบบเลขที่ 13/2565	วันที่ 21 กรกฎาคม 2565	แผ่นที่
สำรวจ	รวม 50	18	สถานที่ปลูกสร้าง
เขียนแบบ			
ออกแบบ	ช่างโยธา / นายช่างโยธา	สถานที่ยกย่อง	สถานที่ยกย่อง
ออกแบบ	วิศวกรสุขาภิบาล / โยธา		
ตรวจ	จน. ฝ่ายพัฒนาระบบบำบัดน้ำเสีย	แบบแสดง	แบบแสดงการติดตั้งชุดสูบน้ำกรด,ชุดสูบน้ำคลอรีน (SN-11)
ตรวจ	ผอ. ส่วนจัดการคุณภาพน้ำ		
ตรวจ	ผอ. ส่วนกิจการช่างสุขาภิบาล	แปลนแสดงการติดตั้งชุดสูบน้ำกรด,ชุดสูบน้ำคลอรีน (SN-11)	แปลนแสดงการติดตั้งชุดสูบน้ำกรด,ชุดสูบน้ำคลอรีน (SN-11)
ตรวจ	ปลัดเมืองพัทยา		
อนุมัติ	นายกเมืองพัทยา	นายกเมืองพัทยา	
สำนักช่างสุขาภิบาล เมืองพัทยา			



แบบแปลน โครงการก่อสร้างระบบบำบัดน้ำเสียโรงพยาบาลเมืองพัทยา			
แบบเลขที่	13/2565	วันที่	21 กรกฎาคม 2565
จำนวน	รวม 50	แผ่นที่	19
สำรวจ	<i>[Signature]</i>	ช่างโยธา / นายช่างโยธา	สถานที่ปลูกสร้าง
เขียนแบบ	<i>[Signature]</i>	วิศวกรสุขาภิบาล / โยธา	
ออกแบบ	<i>[Signature]</i>	หน. ฝ่ายพัฒนาระบบบำบัดน้ำเสีย	แบบแสดง
ตรวจ	<i>[Signature]</i>	ผอ. ส่วนจัดการคุณภาพน้ำ	
ตรวจ	<i>[Signature]</i>	ผอ. สำนักเวชระชาภิบาล	แบบแปลนแสดงทางเดินและราวกันตกถึงปฏิบัติการชีวภาพบำบัดแบบผสมผสาน ถึงที่ 1,2 (SN-12)
ตรวจ	<i>[Signature]</i>	ปลัดเมืองพัทยา	
อนุมัติ	<i>[Signature]</i>	นายกเมืองพัทยา	
สำนักช่างสุขาภิบาล เมืองพัทยา			



แบบแปลน โครงการก่อสร้างระบบบำบัดน้ำเสียโรงพยาบาลเมืองพัทยา			
แบบเลขที่	13/2565	วันที่	21 กรกฎาคม 2565
จำนวน	รวม 50	แผ่นที่	20
สำรวจ	<i>[Signature]</i>	ช่างโยธา / นายช่างโยธา	สถานที่ปลูกสร้าง
เขียนแบบ	<i>[Signature]</i>	วิศวกรสุขาภิบาล / โยธา	
ออกแบบ	<i>[Signature]</i>	ผ. ฝ่ายพัฒนาระบบบำบัดน้ำเสีย	
ตรวจ	<i>[Signature]</i>	ผ. ส่วนจัดการคุณภาพน้ำ	แบบแสดง แบบแปลนแสดงทางเดิน และราวกันตกถังตรวจ และน้ำเสียอาคาร บำบัดแล้ว (SN-13)
ตรวจ	<i>[Signature]</i>	ผ. สำนักช่างสุขาภิบาล	
อนุมัติ	<i>[Signature]</i>	ปลัดเมืองพัทยา	
	<i>[Signature]</i>	นายกเมืองพัทยา	
สำนักช่างสุขาภิบาล เมืองพัทยา			